

УДК 621.391.63 : 681.7069.24

**РОЗБУДОВА НАЦІОНАЛЬНОЇ НАУКОВО-ОСВІТНЬОЇ
ТЕЛЕКОМУНІКАЦІЙНОЇ МЕРЕЖІ «УРАН» В РАМКАХ
ДЕРЖАВНОЇ ПРОГРАМИ «ІНФОРМАЦІЙНІ ТА КОМУНІКАЦІЙНІ
ТЕХНОЛОГІЇ В ОСВІТІ І НАУЦІ» НА 2006-2010 РОКИ**

**Галаган В.Г., Домбругов М.Р., Журавков П.О.,
Тимофєєв В.І., Якименко Ю.І.**

**Асоціація користувачів Української науково-освітньої телекомунікаційної
мережі «УРАН»**

Висвітлено результати виконання проекту з підключення університетів і наукових установ до мережі «УРАН», який включає реалізацією волоконно-оптичних ліній зв'язку в містах України та вирішує задачу взаємоз'єднання з Пан-Європейською науково-освітньою мережі GEANT на швидкостях до 10 Гбіт/с. Подані результати досліджень відмовостійких волоконно-оптичних мережевих структур і впровадження мережевих сервісів прикладного рівня.

***Ключові слова:** телекомунікації, Інтернет, волоконно-оптичні лінії зв'язку, мережа УРАН, GEANT.*

Визначення проблеми

Станом на 2005 р. українські вчені не мали можливості проводити, кооперуючись як між собою, так і з західними науковими колективами, спільні дослідження в ключових галузях фундаментальної і прикладної науки, що продукують великі потоки телеметричних даних і потребують гігабітних каналів передачі даних і суперкомп'ютерів або ґридів для їх обробки. Це фізика високих енергій і радіаційна безпека, радіоастрономія і космічні дослідження, аеродинаміка і конструювання літальних апаратів, опір матеріалів і будівельна інженерія, геологія і розвідка корисних копалин, океанологія і передбачення погоди, біотехнології і телемедицина тощо.

Така ситуація призводила до вкрай небажаних для України економічних, політичних і соціальних наслідків, а саме:

- до значного обмеження наукового співробітництва з країнами Європи; витіснення вітчизняних наукових установ з пріоритетних галузей в дослідження другорядної тематики і, як наслідок, поступової втрати науково-технічного потенціалу країни. Зокрема, відсутність можливості впроваджувати і використовувати переваги таких нових технологій, як ґриди, призводить до знецінення вітчизняних розробок в галузі суперкомп'ютерів, що є прямою загрозою для національної безпеки;
- до перешкоді наданню рівних можливостей для реалізації наукового потенціалу вченим нашої країни. Це полишає сподівання на участь України в розбудові спільного європейського науково-дослідницького простору і ставить під сумнів її подальшу участь у процесах євро-атлантичної інтеграції;
- до вимушеності для українських вчених і спеціалістів виїжджати на роботу за кордон для доступу як до сучасних дослідницьких проектів так і до світових інформаційних ресурсів, що призводить до “витоку мозків” із країни. Часто еміграція є для вченого єдиним засобом зберегти професійну кваліфікацію і реалізувати свої інтелектуальні можливості.

Причини виникнення проблеми.

Одною із основних причин таких явищ в вітчизняній науці було “велике цифрове розділення” (“great digital divide”) за визначенням західних аналітиків. Телекомунікаційні мережі, споживачами яких є наукові та науково-освітні установи України, базувались

головним чином на дорогих каналах передачі даних, які надаються місцевими операторами електрозв'язку і мають пропускні спроможності в кілобіти і мегабіти в секунду. Це не відповідає мульти-гігабітним швидкостям науково-освітніх мереж західних країн, які зазвичай базуються на власній волоконно-оптичній інфраструктурі [1]. В цій ситуації дослідницькі групи із країн ЄС практично відрізані від потенційних партнерів в нашій державі просто із-за обмежень телекомунікаційних мереж.

Мета проекту

Метою проекту є модернізація Української науково-освітньої мережі, яка надасть можливість українській науково-освітній спільноті вирішувати важливі задачі розвитку науки і освіти:

- створити середовище високошвидкісного обміну інформацією для вирішення життєво необхідних, найважливіших для національної освіти і науки завдань, в тому числі розвитку технологій та досліджень в галузі суперкомп'ютерів та грид-технологій, масової розосередженої обробки інформації, доступ до глобальних науково-технологічних баз даних та суперкомп'ютерних ресурсів;
- вивести освіту на новий сучасний рівень якості, ефективності, методів навчання, масового і індивідуалізованого, близького і безпосереднього доступу до джерел знань і освітньої інформації на всій території України незалежно від місцезнаходження школи, технікуму, чи ВНЗ. Впровадити дистанційне навчання як у вищих так і в середніх школах, що підніме якість освіти, зробить доступність освіти незалежним від місця проживання.
- кооперуватися науковим колективам України між собою і з західними науковими колективами в проведенні спільних наукових досліджень в ключових галузях науки, техніки і технологій;
- широко і глибоко розповсюджувати інформаційні потоки науково-освітнього характеру – організовувати доступ до світових електронних бібліотек, баз даних, наукових та освітніх порталів, дистанційних та тренажерних серверів, проводити дистанційні лекції та відео-конференції, забезпечувати процес дистанційного навчання,

Фактори, які були прийняті до уваги під час розробки проекту

Особливості побудови національних науково-освітніх мереж Європи

Досвід країн Європи показує, що проблема високошвидкісного обміну даними між науковими та науково-освітніми установами вирішується створенням об'єднаної національної науково-освітньої телекомунікаційної мережі, яка охоплює основні наукові інституції і університети. Науково-освітні мережі країн Європи об'єднані між собою в мульти-гігабітну мережу GEANT .

Такі мережі не є телекомунікаційними мережами загального користування – доступ до них надається лише науковим і освітнім установам. Завдяки значному запасу в пропускній спроможності каналів науково-освітні мережі здатні приймати пікові навантаження трафіку, що значно перевищують його середньодобові значення. Значний запас пропускної спроможності дозволяє використовувати науково-освітні мережі також і для подачі трафіку Інтернет їх споживачам. Тому GEANT має кілька шлюзів до Інтернет. Але для передачі комерційного транзитного Інтернет-трафіку GEANT не використовується. Як виняток, допускається підключення до національних науково-освітніх мереж з метою подачі Інтернет-трафіка для загальноосвітніх шкіл, музеїв, інших закладів культури тощо.

Переваги мереж, базованих на CEF-інфраструктурі

Ситуація, яка склалась з Українською науково-освітньою мережею є типовою для всіх країн пострадянського простору. Її аналіз був проведений в рамках європейського проектів SERENATE [3] та PORTA OPTICA [4] під егідою Європейської Комісії і Транс-європейської асоціації науково-освітніх мереж TERENA. Аналіз ясно показує, що цю негативну ситуацію може перебороти лише перехід до використання інфраструктури, базованої на темних волоконно-оптичних кабелях, тобто таких кабелях, в які подачу світла з сигналом здійснює

сам користувач (Customer Empowered Fibre, CEF). Позитивний досвід розбудови і експлуатації науково-освітніх мереж в країнах Центральної Європи (Польщі, Угорщини і особливо Чехії) доводить, що при отриманні національною науково-освітньою мережею доступу до темного оптоволокна вона може в рамках того ж бюджету негайно збільшити свою продуктивність більше ніж в 100 разів.

Серед переваг, які набуває науково-освітня мережа, що базується на CEF-інфраструктурі, слід відзначити:

- пропускну спроможність в десятки гігабіт за секунду;
- свободу в маневруванні при змінах мережевої топології; можливість ефективного менеджменту інформаційних потоків;
- ефективні економічні шляхи розподілу затрат на утримання (WDM, TDM тощо);
- вільний вибір канального активного обладнання, можливість його перестановок, модернізації, проектування; можливість роботи з джерелами світла різних частот (технологія Dense wavelength division multiplexing, DWDM), яка на сьогодні дозволяє через одне волокно передавати сигнали на багатьох (від десятків до сотень) несучих частотах. Прогрес у виробництві обладнання типу DWDM дуже швидкий і його заміна або модернізація не потребує модернізації волоконно-оптичної інфраструктури;
- стабільну ціну довгострокової оренди оптичних волокон або обслуговування кабелів
- і, насамкінець, використання саме первинної інфраструктури, на відміну від оренди потоків передачі даних у комерційних операторів електрозв'язку, стимулює прогрес у науково-освітній мережі, дозволяє їй бути полігоном для апробації нових інформаційних та суперкомп'ютерних технологій, а не примушує її йти на крок позаду від вже комерціалізованих технічних рішень. Тим самим науково-освітня мережа сама підтримуватиме процес внесення інновацій по всій країні.

Досвід розвитку Чеської науково-освітньої мережі

Чеська науково-освітня мережа CESNET – ймовірно кращий приклад зі світових лідерів CEF-мереж. Це – результат 4-річної роботи, підтриманої університетами, АН і майже всіма власниками темного оптоволокна в Чехії.

Початок було покладено в 1999 році, коли CESNET взяла в оренду 323 км оптоволоконного кабелю між Прагою і Брно та організувала в ньому передачу даних на швидкості 2.5 Гбіт/с. В цей момент CESNET потрапила у ситуацію, коли вона експлуатувала два сорти гігібітних ліній: на орендованих темних волокнах з кінцевим каналоутворюючим обладнанням, яке контролюється персоналом CESNET, та на орендованих гігабітних потоках, що контролюються операторами електрозв'язку. З'ясувалося, що оренда темного волокна і використання власного каналоутворюючого обладнання має значні як економічні, так і технічні переваги. Зокрема, така мережа пропонує не тільки більш продуктивний сервіс, але також і необхідну гнучкість в наданні сервісів за розкладом (з'єднання з унікальними дослідницькими інструментами, організація віддаленого середовища наукового співробітництва, проведення відео-конференцій тощо).

Починаючи з 2002 р. CESNET послідовно переводить мережу на CEF-інфраструктуру. На відміну від інших CEF-мереж по всьому світу, CESNET вирішила суттєво зменшити кількість точок регенерації сигналу вздовж лінії. Замість звичайних 80 км регенератори встановлюються через 150-200 і навіть до 300 км. Така техніка значно зменшує витрати на оперування, що дуже важливо в умовах браку технічного персоналу, обізнаного на оптичному обладнанні. Як наслідок – архітектура мережі адаптована так, щоб мінімізувати кількість регенераторів, тому що вузли комутації науково-освітньої мережі розміщені безпосередньо в університетах.

Станом на 2004 р. CESNET використовувала 3600 км темного оптоволокна. Більшість з нього – у формі наддовгих сегментів без регенераторів (CESNET займає в цьому питанні

лікуючу позицію в світі), причому гігабітні потоки реалізуються тільки на CEF-інфраструктурі: всі контракти на оренду гігабітних сервісів у операторів електрозв'язку припинені. На лінії Прага-Брно використовується виготовлене власними силами обладнання для подачі світла в кабель, що забезпечує на більш ніж 300-кілометровій ділянці передачу потоку 10 Гбіт/с без проміжних регенераторів. Спеціально для з'єднання малих вузлів мережі використовуються сегменти волоконно-оптичних ліній 100 Мбіт/с. CESNET з'єднана CEF-лініями 10Гбіт/с зі Словацькою та Польською національними науково-освітніми мережами.

CESNET фінансується державою і працює разом із спеціалістами з Канади, США та Нідерландів на побудові глобальної лямбда-мережі GLIF (Global Lambda Integrated Facility). Завдяки таким дослідженням Чехія має високий авторитет і добру репутацію в Європейському проєкті GÉANT.

Досвід розвитку Польської науково-освітньої мережі

Польська науково-освітня мережі PIONIER була започаткована в 1999 році завдяки програмі Державного комітету наукових досліджень. Основним пріоритетом програми стала розбудова сучасної волоконно-оптичної мережі протяжністю понад 5000 км, з яких близько 2500 км прокладається по власній каналізації.

Мережа з'єднує між собою 21 мережу регіонального рівня, в тому числі 12 суперкомп'ютерних центрів. Технології, що використовуються, забезпечують швидкість передачі даних $n \cdot 10$ Гбіт/с.

Мережа PIONIER зв'язана оптичними каналами з національними науково-освітніми мережами в Німеччині, Чехії та Литві. В 2008 році Польська науково-освітня мережа завершила роботи по прокладці волоконно-оптичної лінії зв'язку від Любліна до пункту перетину Україно-Польського державного кордону Гребенне / Рава-Руська з метою встановлення взаємо з'єднання з мережею УРАН. Станом на листопад 2009 р. це взаємо з'єднання експлуатується на швидкості 1 Гбіт/с. Планується навесні 2010 р. збільшити його швидкість до 10 Гбіт/с.

Тенденції в розвитку технологій телекомунікацій.

Стан технологій телекомунікацій їх можливості та перспективи розвитку показують, що існують декілька технологій, що використовуються в реалізації доступу абонентів до телекомунікаційних мереж:

- оптичне волокно,
- оптичні та радіо оптичні повітряні канали направленою зв'язку
- супутникові канали
- радіо-стільникові системи
- традиційні наземні канали через мідні кабелі.

Якщо врахувати вимоги до каналів для підключення науково-освітніх організацій, де основним є швидкість від десятків до тисяч Мбіт/с із забезпеченням якості, безперервності і надійності, то альтернативи оптичному підключенню немає.

Конкурентом могли б бути оптичні повітряні системи, але їх залежність від погодних умов (сніг, туман) і вимоги до прямої видимості обмежують та звужують застосування цих технологій, особливо в міських зонах.

Велика вартість супутникових каналів і відсутність тенденцій на її зниження обмежують та звужують застосування цих технологій.

Ефірні трансляційні систем двохстороннього типу (WiFi, WiMax та подібні), мають великі обмеження по швидкості завдяки суттєвим частотним обмеженням на загальну смугу передавального вузла.

Радіосистеми стільникового типу мають навіть більші обмеження по швидкості, що й ефірні, оскільки використовують більші довжини хвиль, але завдяки ефекту дифракції (огинання перешкод) успішно використовуються в міських зонах для невеликих швидкостей.

Можна стверджувати, що в перспективі супутникові і радіосистеми доступу залишаться основним засобом зв'язку з мобільними об'єктами і їх так і потрібно позиціонувати.

Розбудова мережевої інфраструктури УРАН

Внутрішньоміські волоконно-оптичні мережі УРАН

Протягом 2004-2009 рр. в мережі УРАН послідовно відбувався перехід на СЕФ-технології в волоконно-оптичних мережах в містах України. Сьогодні практично всі підключення користувачів до мережі УРАН здійснені виключно по волоконно-оптичних лініях зв'язку. Роботи виконувались Асоціацією УРАН на замовлення Міністерства освіти і науки України, а також за рахунок цільових інфраструктурних грантів наукового департаменту НАТО.

Станом на листопад 2009 р. мережа УРАН нараховує:

- внутрішньоміські мережі ("Metropolitan Area Networks", MAN) на волоконно-оптичних лініях зв'язку в 15 містах,
- 250 км власних оптичних кабелів від 2 до 24 жил,
- 78 підключених наукових та освітніх установ,
- 160 точок підключення до волоконно-оптичних портів
- 1 Гбіт/с сервіс базований на технології СЕФ.

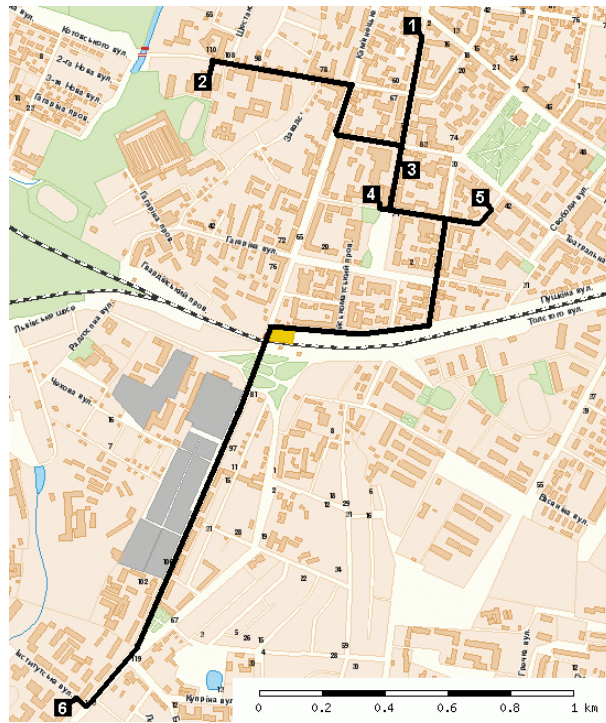
На Мал. 1 та 2 наведені як приклад волоконно-оптичні інфраструктури УРАН в Полтаві і Хмельницькому, які є типовими. Внутрішньоміські волоконно-оптичні мережі в інших містах наведені на сайті УРАН [2].



Мал.1. Внутрішньоміська волоконно-оптична мережа УРАН в Полтаві

1. Вузол міжміського зв'язку: філія ВАТ "Укртелеком", кімната сторонніх операторів КСО-2 - Жовтнева, 33
2. Полтавський військовий інститут зв'язку - Зінківська, 44
3. Полтавський університет споживчої кооперації - Коваля, 3

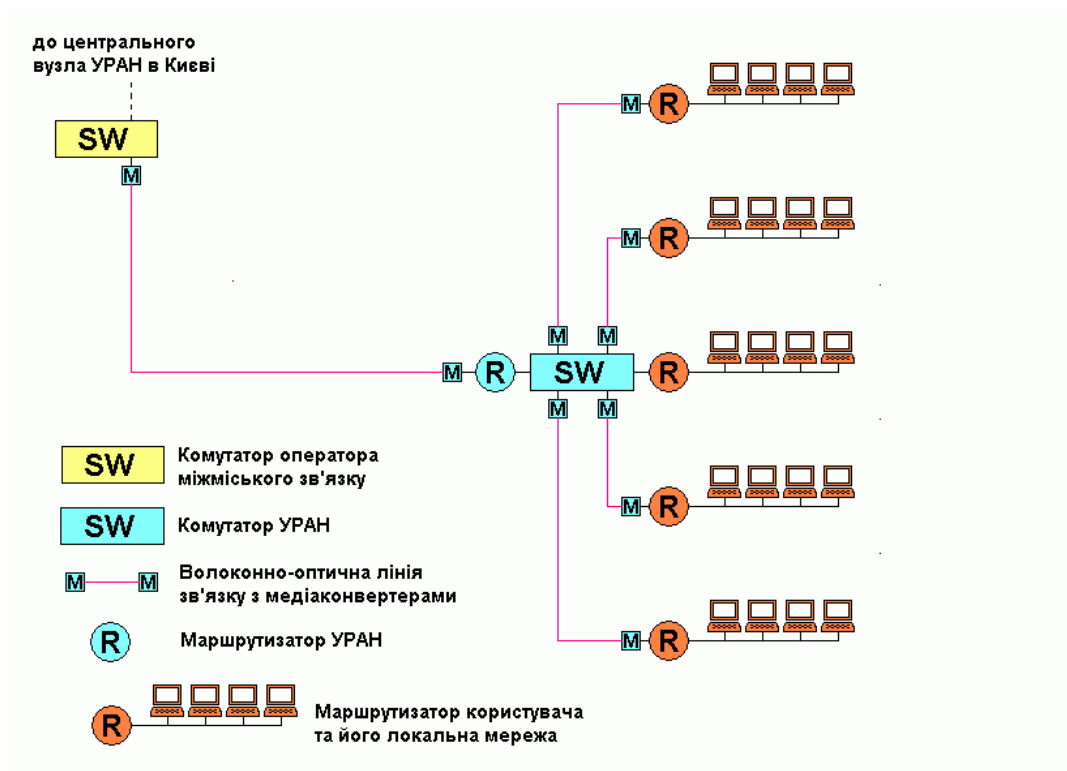
4. Полтавська державна Аграрна академія - Сковороди, 1/3
5. Полтавський державний педагогічний університет - Остроградського, 2
6. Полтавський національний технічний університет ім. Ю. Кондратюка (ПНТУ) - Першотравневий просп., 24
7. Полтавська державна юридична академія - Першотравневий просп., 14
8. Українська медична стоматологічна академія - Шевченка, 23
9. ПНТУ, Центр післядипломної освіти - Жовтнева, 42
10. Міжнародний науково-технічний університет, Полтавський інститут бізнесу - Сінна,



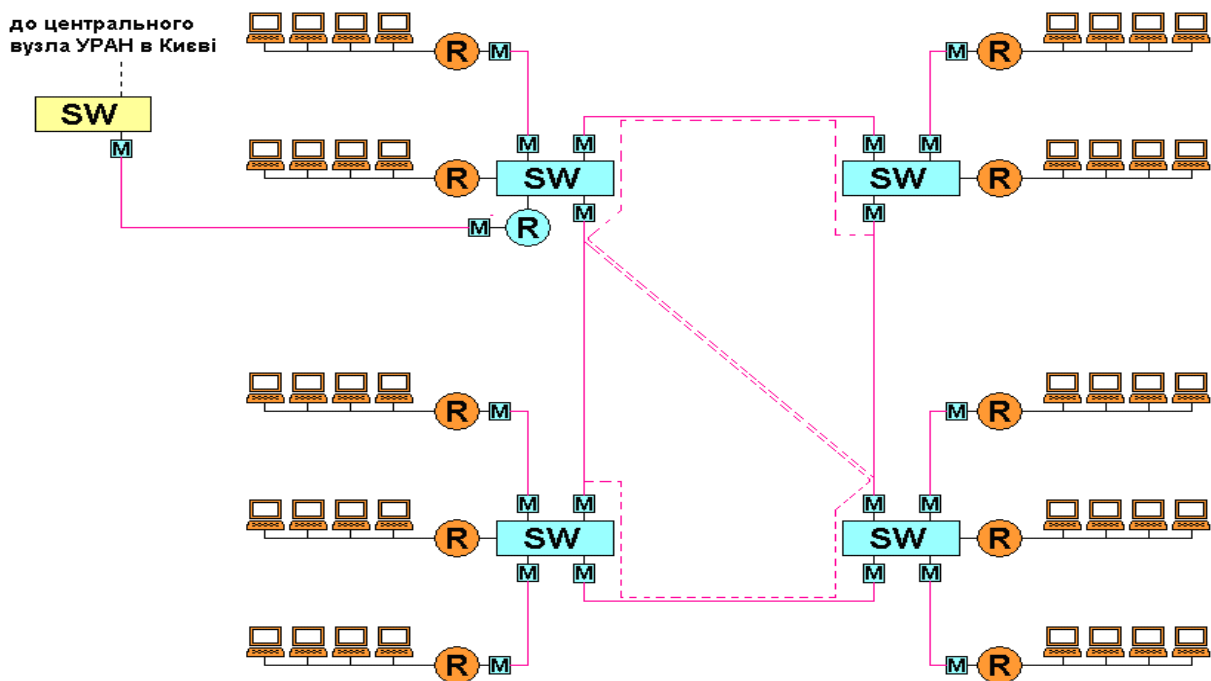
Мал.2. Внутрішньо міська волоконно-оптична мережа УРАН в Хмельницькому

1. Вузол міжміського зв'язку: філія ЗАТ Датагруп - Соборна, 34
2. Хмельницький гуманітарно-педагогічний інститут - Проскурівського підпілля, 139
3. Хмельницький університет управління та права - Театральна, 8
4. Хмельницьке обласне управління освіти і науки - Соборна, 92
5. Хмельницька міська точка обміну інтернет-трафіком: технічний майданчик Хмельницьк-Інфоком - Володимирська, 68
6. Хмельницький національний університет - Кам'янецька, 110

Типова топологія внутрішньо міської мережі і розміщення в ній обладнання представлені на Мал.3. В разі, якщо в місті є точки підключення користувачів, розосереджені географічно, доцільно замість одного центрального комутатора застосовувати кілька комутаторів, що розташовані в різних точках (вузлах) і зв'язані між собою на швидкостях не менше 1 Гбіт/с. (Мал. 4). З точки зору стороннього спостерігача така група комутаторів виглядає як єдиний розосереджений комутатор (комутаційне поле).



Мал. 3. Типова топологія внутрішньоміської мережі і розміщення в ній обладнання



Мал. 4. Типова топологія внутрішньої міської мережі з єдиним комутаційним полем із кількох комутаторів, включених в кільце

Основним джерелом ненадійності такого комутаційного поля є відмова активного обладнання вузлів або проблеми з електроживленням вузла. Статистика експлуатації волоконно-оптичних ліній зв'язку свідчить, що випадки пошкодження волокон трапляються вкрай рідко і при цьому, зазвичай, не є раптовими, а передбачені наперед і пов'язані з ремонтними роботами на міських підземних мережах. Тому топологічні структури підвищеної надійності, що експлуатуються в мережі УРАН, дають можливість нейтралізувати, головним чином, відмови саме активного обладнання вузлів мережі.

Головним активним пристроєм у вузлі є Ethernet-комутатор, що має як мінімум 2 оптичних порти для забезпечення магістральних зв'язків. Комутатори підтримують протоколи SpanTree 802.1p (STP), чим забезпечується резервування трафіку на рівні VLAN та балансування навантаження сегментів мережі та VLAN за протоколом 802.1q.

При виході з ладу обладнання одного з вузлів (наприклад, внаслідок припинення живлення міської електромережі) кільцеві структури волоконно-оптичних мереж забезпечують працездатність опорної мережі та зв'язність між собою решти вузлів, але користувачі, що підключені до вузла, що вийшов із ладу, звичайно, втрачають можливість отримання будь-яких сервісів.

З метою здешевлення волоконно-оптичної структури часто виконуються кільцевими тільки за топологічною ознакою, тобто передача оптичних сигналів від вузла до вузла здійснюється через різні фізичні волокна, але одного й того ж кабелю (На малюнку 4 пунктирними лініями показані фактичні маршрути волокон в одному лінійному кабелі, що реалізують кільцеве з'єднання).

Міжміські орендовані канали УРАН

Міжміські канали передачі даних УРАН орендовані у сторонніх операторів зв'язку і організовані на 2-му рівні моделі OSI за технологією Ethernet. Станом на листопад 2009 р. вони характеризувались:

- Кількість з'єднаних міст України: 15
- Сумарна довжина: понад 3300 км
- Загальна пропускна спроможність: 10 Гбіт/с
- Законтрактвані смуги: від 15 Мбіт/с до 1 Гбіт/с до кожного міста



Мал.5. Законтрактвані смуги міжміських каналів УРАН

Підключення мережі УРАН до пан-Європейської науково-освітньої мережі GEANT з точкою взаємоз'єднання в м. Познань (Польща)

Пан-Європейська науково-освітня мережа є високошвидкісною мережею, що нараховує близько 30 магістральних маршрутизаторів, розташованих в різних країнах Західної Європи, які з'єднані між собою мультигігабітними каналами передачі даних [1].

об'єднує близько 40 національних науково-освітніх мереж Європи, діючи за принципом «одна країна – одна національна мережа». Найближчий до України маршрутизатор GEANT знаходиться в м. Познані, Польща на технічному майданчику Польської науково-освітньої мережі PIONIER.

Задача підключення мережі УРАН до GEANT спрощувалась завдяки люб'язності колег з PIONIER: при організації каналу з України до будь-якого з технічних майданчиків, вони самостійно вирішували задачу доведення цього каналу до маршрутизатора GEANT в Познані.

Взаємоз'єднання УРАН-GEANT було здійснено в 2 стадії.

На першій стадії, у вересні 2007 р. було організовано орендований канал STM-1 (поток SDH 155 Мбіт/с, інкапсульований IP-поток 100 Мбіт/с) від центрального вузла УРАН в Києві технічного майданчика PIONIER в будівлі Centrum LIM в Варшаві. Протягом року пропускна спроможність цього взаємоз'єднання була вичерпана.

В грудні 2008 р. канал до Варшави було зупинено і на другій стадії організовано новий канал 1 Гбіт/с за технологією CEF до технічного майданчика PIONIER в Гребенному. З Українського боку канал було подано через міжнародний волоконно-оптичний кабель Львів – Гребенне, два оптичних волокна в якому на той час були придбані Асоціацією УРАН.

Кабель починається на технічному майданчику ВАТ «Укртранснафта» у Львові по вул. Ліпинського, 12 та закінчується на технічному майданчику PIONIER в м. Гребенне поблизу прикордонного переходу Рава-Руська (Україна) / Гребенне (Польща). Довжина кабелю становить 79 км. Оптичні волокна одномодові, відповідають останній версії рекомендації G.652 Міжнародної спілки електровз'язку, згідно з рефлектометричним тестуванням загальне затухання на хвилі 1550 нм становить 17 дБ (0,22 дБ/км)

Вимірювання поляризаційної модової дисперсії (PMD) не проводились, оскільки вони мають важливе значення лише для високошвидкісних мереж з технологією DWDM, що працюють на швидкостях 10 Гбіт/с або вище. (Оптичний сигнал може бути розщеплений на дві ортогональні поляризаційні моди, що переміщуються вздовж волокна з різними швидкостями. Це призводить до розширення імпульсу, що виявляється як бітова помилка після регенерації сигналу. Якщо PMD перевищує певний поріг, то величина коефіцієнту бітової помилки швидко зростає, обмежуючи довжину лінії або максимальну швидкість передачі. На довжинах близько 80 км і швидкостях 1 Гбіт/с по кожному з волокон такі проблеми не є актуальними).

За прогнозом, пропускна спроможність 1 Гбіт/с каналу Львів-Гребенне буде вичерпана навесні 2010 року. Вбачається доцільним третю і подальші стадії розширення смуги здійснювати наступним чином.

На третій стадії планується встановити XFP-модулі 10 Гбіт/с на 80 км на двох кінцях пари волокон Львів-Гребенне, і тим самим забезпечити взаємо з'єднання УРАН-PIONIER достатньою смугою на період до 2011-2012 рр.

Четверта стадія передбачає встановлення DWDM-обладнання на обох кінцях пари волокон і з'єднання на вузлі в Гребенному з DWDM-узлом PIONIER. Як варіант може розглядатись встановлення DWDM-обладнання на вузлі УРАН у Львові і оренда λ -каналів від Познані через Гребенне до Львова. Можливо, стане економічно виправданою ще й оренда λ -каналів Львів-Київ. Детальна розробка четвертої стадії, включаючи її економічне обґрунтування, буде зроблена в 2010-2011 рр. зважаючи на очікування суттєвого зниження ціни на DWDM-обладнання.

Особливості маршрутизації трафіку GEANT в мережі УРАН

Особливості трафіку GEANT. Вимоги до обладнання вузлів УРАН.

Порівняно з Інтернет каналами загального призначення, канали для наукових мереж повинні характеризуватись значним запасом пропускної здатності порівняно з середнім навантаженням. Це пов'язано з особливостями наукового трафіку, який має вибухоподібний

характер, особливо при обміні між суперкомп'ютерами, при обробці наукової телеметричної інформації.

З цієї причини обладнання, що забезпечує канали наукової мережі, повинне мати змогу регулювати трафік за ознаками IP-адрес в пакетах, підтримувати декілька черг в каналних напрямках, мати можливість регулювання швидкості не на основі реакції на пропадання пакетів, як це має місце в основному в Інтернет-каналах звичайного типу, а використовувати технологію передавання пакетів керування (ICMP протокол) на основі вимірювання параметрів черг. Таке регулювання практично виключає пропадання пакетів.

Пристрій, що виконує зазначені завдання, відноситься до класу роутерів і забезпечує виконання функцій на 3-му (мережевому) рівні моделі OSI. Достатньо, щоб функції роутера виконувались на двох сторонах каналу без відгалужень. Якщо канал структурно складний, то на 2-му рівні мережі (що забезпечується, як правило, Ethernet-комутаторами), пропускні здатності всіх проміжних ланок повинні бути більшими, ніж вибрана швидкість каналу 3-го рівня.

Зокрема, канал від УРАН до GEANT на ділянці через Польщу проходить через канал PIONIER 2-го рівня 10 Гбіт/с. В цьому каналі присутні внутрішні обміни мережі PIONIER, зокрема трафік 10 суперкомп'ютерних центрів Польщі. Теоретично ймовірна ситуація, коли пікове значення внутрішнього польського трафіку досягне 10 Гбіт/с і на короткий час обмежить швидкість каналу в Україну. При цьому ICMP регулювання не буде, так як переважання буде виникати на 2-му рівні мережі. Щоб запобігти цьому, необхідно включити регулювання трафіку на інтерфейсах комутаторів 1 Гбіт/с за допомогою функції FlowControl. Ця функція регулює трафік шляхом передавання керуючих фреймів 2-го рівня на інтерфейс передавача при зростанні черги фреймів.

Ще одна важлива послуга, яка надається в GEANT, є надання гарантованої смуги з мінімальним коливанням в затримці пакетів. Ця функція реалізується на 3-му рівні мережі і підтримується на 2-му за допомогою комбінації функцій RateLimit та NetFlow. Функція RateLimit також повинна підтримуватись комутаторами, які використовуються в наукових мережах.

Комутатори, що підтримують вказані функції, відносяться до Smart класу.

Відокремлення маршрутів проходження трафіку GEANT в мережі УРАН.

Політики GEANT по відношенню до трафіка досить прозора: через канали GEANT не повинен проходити трафік, що виникає між двома комерційними організаціями. Трафік між комерційною і некомерційною організацією дозволяється.

Оскільки користувачі УРАН одночасно одержують як послуги GEANT, так і послуги доступу до Інтернет, то в разі, коли користувачем УРАН стає ненаукова організація, виникає завдання відокремлення її комерційного трафіку від решти наукового трафіку і направлення його тільки в Інтернет-канали.

Таким чином, при підключенні наукової мережі до GEANT виникає завдання паралельної маршрутизації по каналах мережі одночасно GEANT-трафіку та Internet-трафіку. Відрізнити один від одного можна за тією ознакою, що в GEANT-трафіку принаймні одна з IP-адрес – Source IP або Destination IP – належить до простору адрес наукових організацій, а у Internet-трафіку обидві адреси належать комерційним користувачам.

Проблема полягає в тому, що маршрути доменної маршрутизації протоколу BGP4 базуються лише на Destination IP-адресах. При маршрутизації вихідного трафіку різного типу користувачів (комерційних та науково-освітніх) потрібно враховувати Source IP адреси, або ж інтерфейси, з яких виходить трафік.

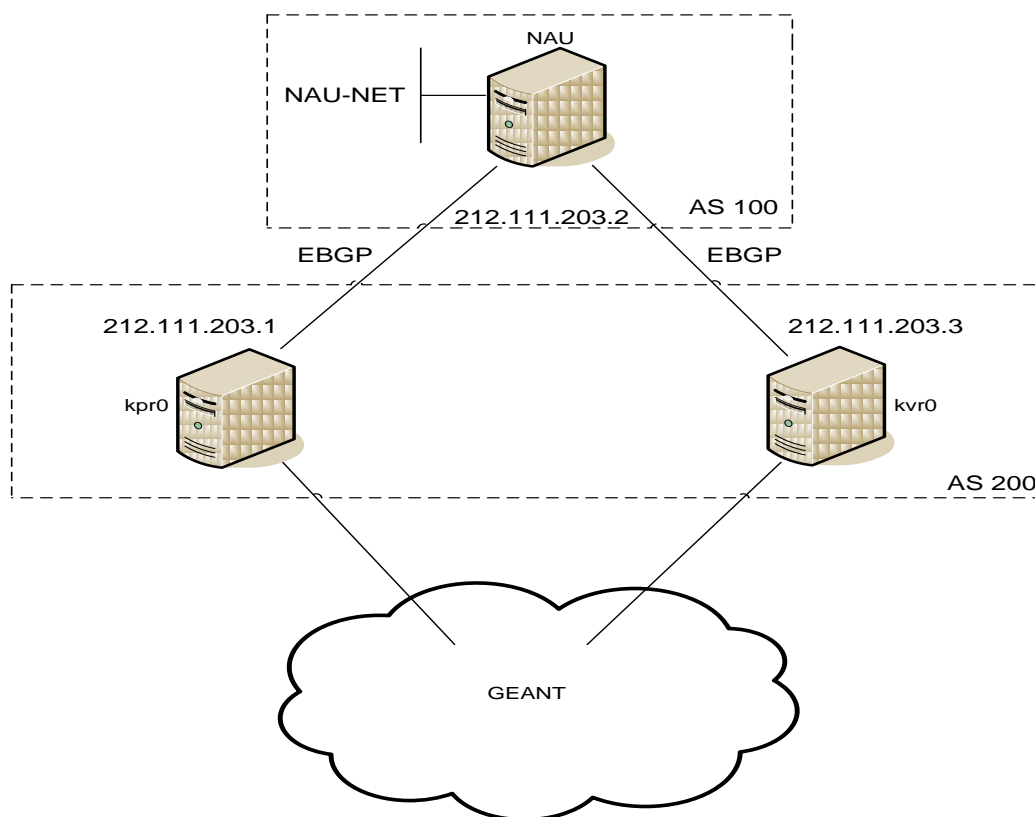
Врахування Source IP адрес зставляє використовувати так званий Policy-routing. Це статично задана маршрутизація для блоків IP-адрес комерційних користувачів. Ця маршрутна інформація не залежить від маршрутів, що формуються протоколами автоматичної маршрутизації в тому числі і BGP4. І в цьому недолік цього способу. При зміні IP-адрес користувача потрібно вручну перелаштувати роутинг таблиці на роутері УРАН.

Іншим коректним шляхом вирішення проблеми є виділення окремого роутера для комерційних користувачів як на центральному вузлі в Києві, так і в регіональних вузлах. При цьому два роутери з'єднані один з одним, через цей зв'язок поступають анонси від роутера Інтернет до роутера GEANT, а зворотного анонсу немає. Недолік цього шляху очевидний – він потребує додаткових технічних засобів.

Третій шлях – використання роутерів з двома таблицями маршрутизації. Це програмне рішення не потребує додаткових технічних засобів, але реалізує фактично дві паралельні мережі на одному наборі роутерів і каналів. При цьому технічні засоби роутерів потребують майже вдвічі більше оперативної пам'яті та швидкодії процесорів. Особливо це стосується центрального вузла, де реалізується робота в режимі FullView.

Використання протоколу BGP користувачами мережі УРАН

Протокол BGP (Border Gateway Protocol) може використовуватись для резервування підключень клієнтів, які мають власні автономні системи (АС). Такий клієнт повинен встановити BGP-сесії з кількома маршрутизаторами УРАН. На Мал. 6 зображено таку схему, що використовується для підключення Національного авіаційного університету до мережі УРАН і наступного підключення до мережі GEANT.



Мал.6. Схема резервування за допомогою BGP

Зображені маршрутизатори мають наступну конфігурацію:

```
# Router NAU
router bgp 34776
neighbor 212.111.203.1 remote-as 12687
neighbor 212.111.203.3 remote-as 12687
# Router KPR0
router bgp 12687
neighbor 212.111.203.2 remote-as 34776
# Router KVR0
router bgp 12687
neighbor 212.111.203.2 remote-as 34776
```

Команди мають наступний зміст:

router bgp 34776 – команда, що активує на маршрутизаторі протокол BGP, і встановлює для нього автономну систему 34776

neighbor 212.111.203.1 remote-as 12678 – таким чином встановлюється BGP-сесія з сусіднім маршрутизатором УРАН, який належить до автономної системи 12678

Таким чином, маршрутизатор Національного авіаційного університету (NAU) передає анонс власної АС маршрутизаторам УРАН (KVR0 та KPR0), а вони пересилають його далі в GEANT. Відповідно, маємо два можливі маршрути вхідного трафіку. Протоколом BGP визначається поняття «найкращого маршруту» (best path) та резервних маршрутів на випадок його відмови. Керування вибором «найкращого маршруту» відбувається за допомогою встановлення спеціальних атрибутів. Зокрема, у прикладі, що розглядається в даному розділі, використовується параметр «Weight Attribute».

Він є локальним для пристрою, на якому він налаштовується і не передається в таблицях маршрутизації на інші маршрутизатори.

Маршрут з більшим значення «Weight Attribute» має перевагу над іншими маршрутами, що ведуть до тієї ж точки.

Існує декілька методів встановлення даного атрибуту. В даному випадку використовується команда *Neighbor Weight Command*:

```
# Router NAU
router bgp 34776
neighbor 212.111.203.1 remote-as 12678
neighbor 212.111.203.1 weight 500
neighbor 212.111.203.3 remote-as 12687
neighbor 212.111.203.3 weight 1000
```

Дана конфігурація встановлює ваговий коефіцієнт 500 для всіх маршрутів отриманих з маршрутизатора «KPR0», та 1000 – для маршрутів з «KVR0». Таким чином, пріоритетним буде визначено маршрут через маршрутизатор KVR0, а резервним – через KPR0.

Тобто, NAU буде виходити в GEANT через маршрутизатор KVR0, але в разі виходу зі строю останнього дані будуть передаватися каналом через маршрутизатор KPR0. Перебудова маршруту відбудеться після того, як між NAU та KVR0 зникнуть «keepalive messages».

Додатковий сервіс БІБЛІО: доступ до ліцензійних матеріалів видавництв наукової літератури (колекцій журналів в електронному вигляді) для користувачів мережі УРАН.

Асоціацією УРАН налагоджено сервіс БІБЛІО – надання доступу до електронних версій наукових журналів за переліком, узгодженим з Міністерством освіти і науки України.

Згідно з ліцензіями видавців на доступ наукових та освітніх організацій України до електронних наукових публікацій, придбаними Міністерством освіти і науки України, такий сервіс надається лише з обмеженого числа IP-адрес мережі УРАН (адреси із суб-мережі 212.111.207.0/24, тобто 212.111.207.xxx, де xxx - число в межах від 1 до 254), що становить блок адрес *biblio.uran*.

Доступ до електронних наукових публікацій, нажаль, неможливо організувати без доступу до всього Інтернет. Бази даних журнальних публікацій розпорошені по значній множині незв'язних IP-адрес, і технічно неможливо організувати розділення трафіку електронних бібліотек і всієї решти. Фільтрація адрес здійснюється тільки на стороні видавців, і угоди з ними передбачають лише прийом ними запитів із блоку IP-адрес *biblio.uran*, але не забороняють їм на своєму боці в будь-який момент змінювати на свій розсуд технологію зберігання та обробки даних, розміщуючи їх оптимальним чином на довільних серверах.

Для абонентів Мережі УРАН, що отримують через УРАН доступ до Інтернет, трансляція їхніх IP-адрес в блок *biblio.uran* здійснюється автоматично.

Всім іншим організаціям, зацікавленим в отриманні такого сервісу, необхідно підключитись до Мережі УРАН і стати її абонентом, укласти з Асоціацією УРАН договір на надання телекомунікаційних послуг, за яким придбати смугу доступу до Інтернет. Асоціація УРАН надає платні послуги лише з передачі даних по телекомунікаційних мережах, а

користування власне інформаційними ресурсами фінансується Міністерством освіти і науки України і для абонентів УРАН є безкоштовним.

Для доступу до бібліотечних ресурсів в Інтернет використовується кешируючий http проксі-сервер Squid, який налаштовано з урахуванням двох основних вимог:

- Для всіх аутентифікованих користувачів, що мають доступ до бібліотечних ресурсів, виконується підміна вихідного адресу на один з закріплених за цим користувачем адресом із блоку *biblio.uran*.
- Проксі сервер забезпечує анонімність користувачів та мереж, що користуються своїми внутрішньомережевими проксі-серверами.

СПИСОК ВИКОРИСТАНИХ ДЖЕРЕЛ

1. <http://www.geant2.net>
2. <http://www.uran.ua>
3. <http://www.serenate.org>
4. <http://www.porta-optica.org>
5. http://www.cisco.com/en/US/tech/tk365/technologies_configuration_example09186a00800945bf.shtml#conf3
6. http://www.cisco.com/en/US/tech/tk365/tk80/tsd_technology_support_sub-protocol_home.html